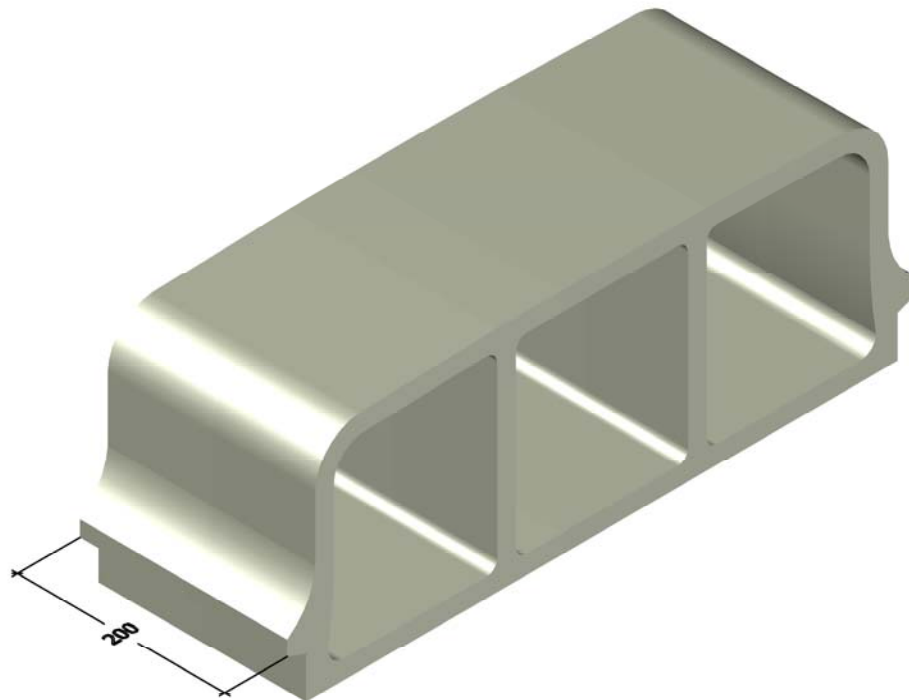
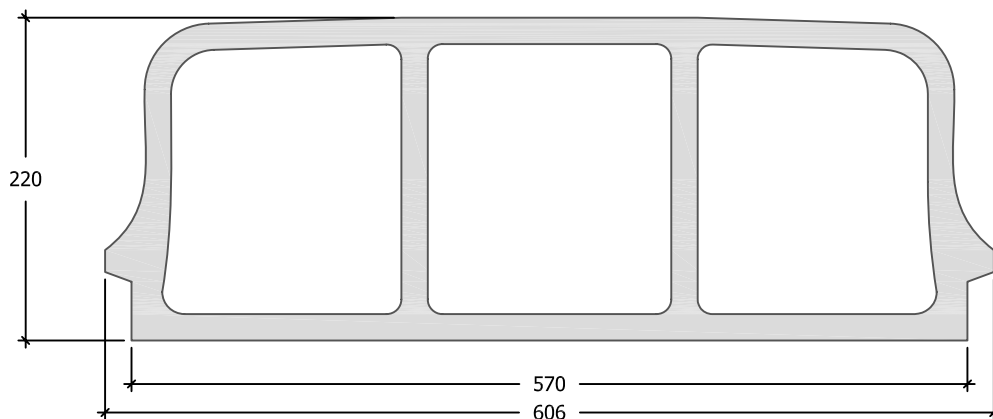


**GEOMETRÍA DEL ELEMENTO**

Cotas en mm



**PESOS** (Valores aproximados)  
0,155 KN/ud  
6,45 KN/palet

**UDS / PALET**  
40 uds

**COMPORTAMIENTO AL FUEGO**

VER AUTORIZACIÓN DE USO DE FORJADO

**CE**  
11  
UNE - 15037