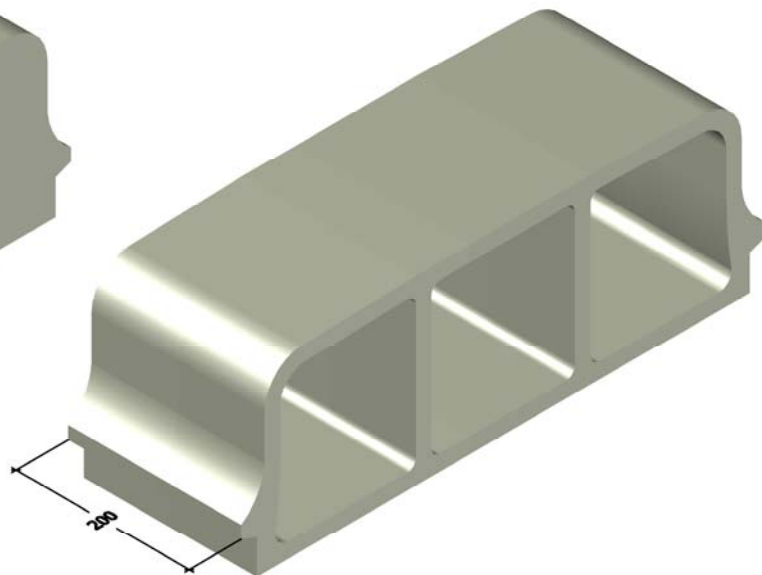
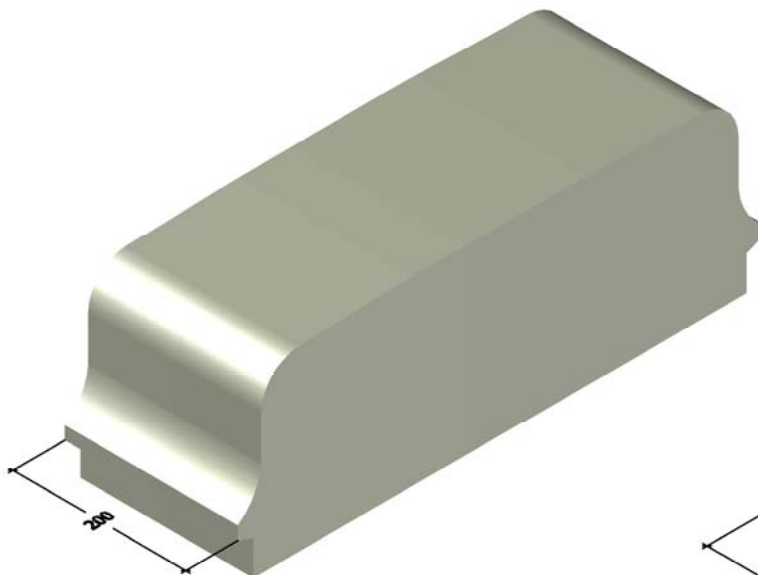
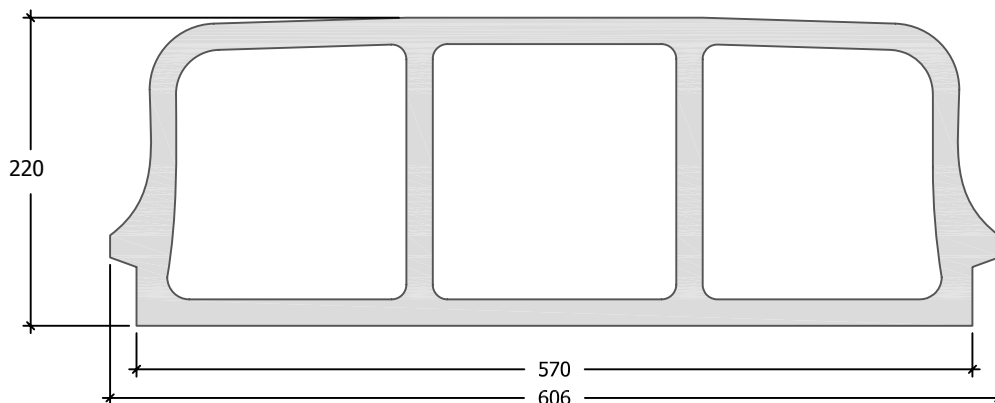


GEOMETRÍA DEL ELEMENTO

Cotas en mm



PESOS (Valores aproximados)
 0,19 KN/ud
 7,85 KN/palet

UDS / PALET
 40 uds

COMPORTAMIENTO AL FUEGO

VER AUTORIZACIÓN DE USO DE FORJADO

CE
 11

UNE - 15037