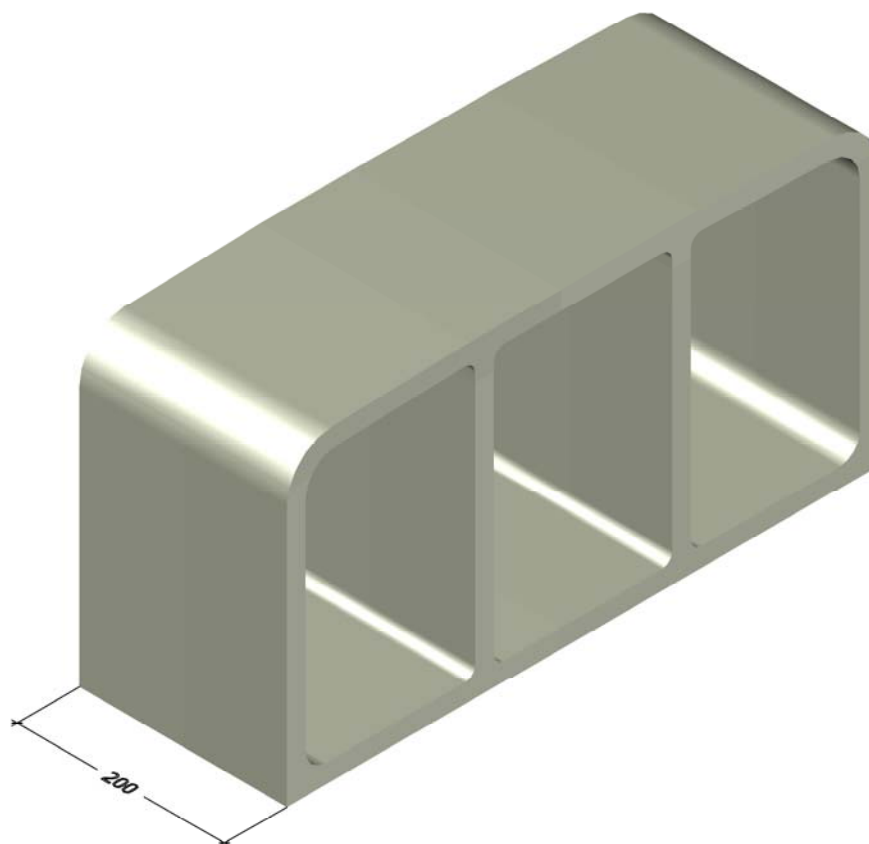
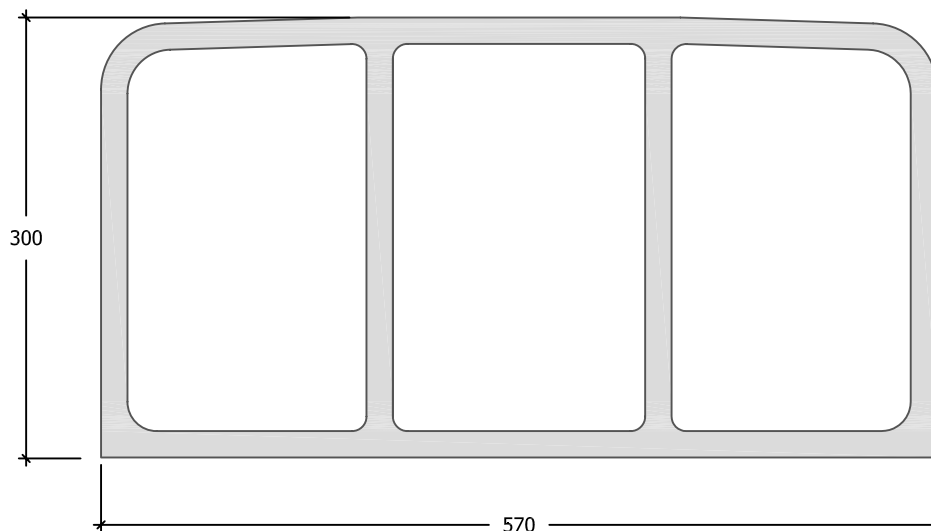


REFERENCIA:

BOVEDILLA 30x20x57 SIN GALCE (BO30SD)

GEOMETRÍA DEL ELEMENTO

Cotas en mm



PESOS (Valores aproximados)
0,185 KN/ud
5,80 KN/palet

UDS / PALET
30 uds

COMPORTAMIENTO AL FUEGO

VER AUTORIZACIÓN DE USO DE FORJADO

CE
11

UNE - 15037