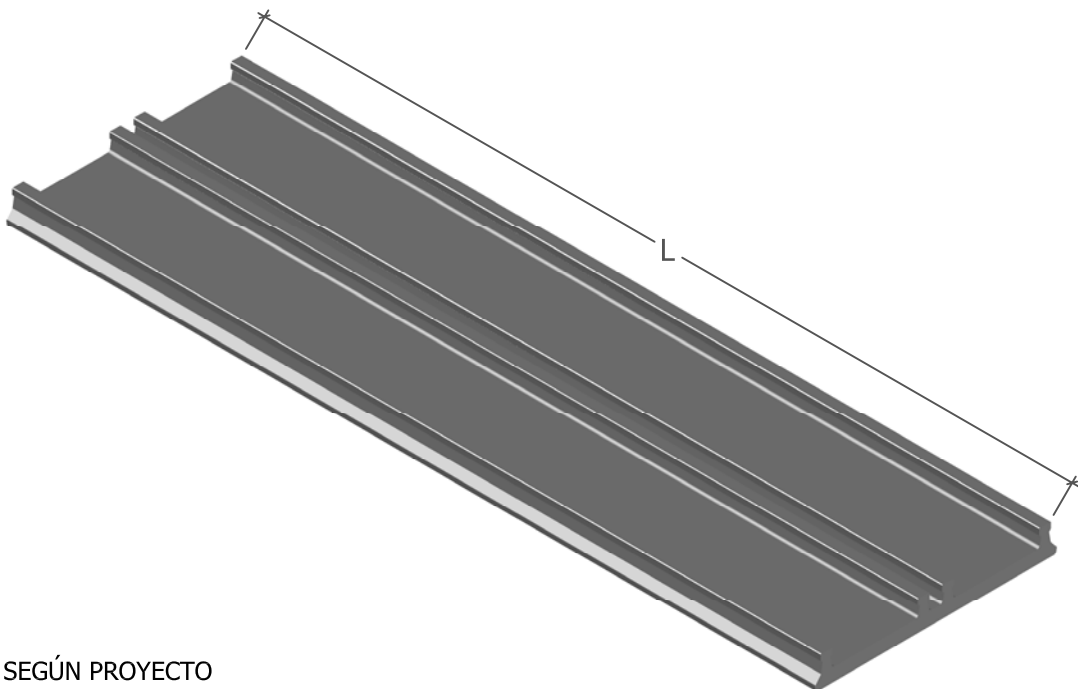
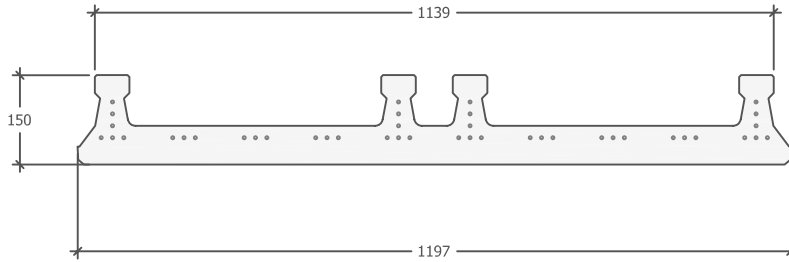


REFERENCIA:

PRELOSA PRETENSADA 15 (PHP15)

GEOMETRÍA DEL ELEMENTO

Cotas en mm



L= VARIABLE SEGÚN PROYECTO

PESO

2,35 KN/m.l= 1,95 KN/m²

COMPORTAMIENTO AL FUEGO

REI-120



UNE - 13747



FICHA DE CARACTERÍSTICAS TÉCNICAS Nº 3.6.1

FABRICANTE: PREFABRICADOS LUFORT, S.L.
Polígono Industrial "La Pahilla", C/Collao, 68
46370 CHIVA (VALENCIA)
www.lufort.es / lufort@lufort.es

Página: 2/2

REFERENCIA:

PRELOSA PRETENSADA 15 (PHP15)

MATERIALES

Acero de pretensado:

Y1860 C5 / Límite elástico (0,1%) F_{pk} : 1540 N/mm² / Alargamiento de rotura 3,5% / Coef. seguridad:1,15

Hormigón:

Resistencia a compresión F_{ck} =35 N/mm² / Coef. seguridad=1,50